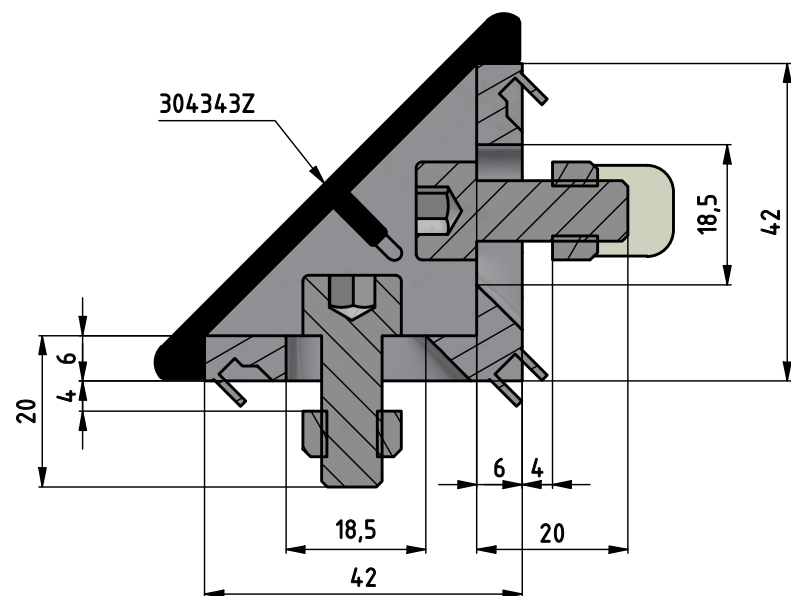


Nové provedení (New version from 28.1.2025)

304343

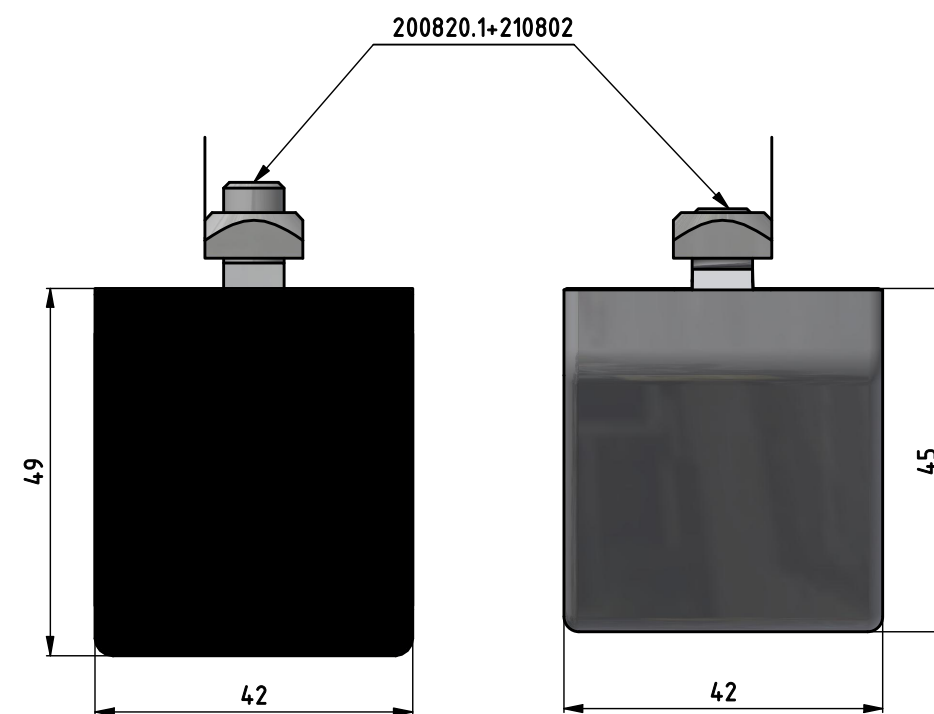
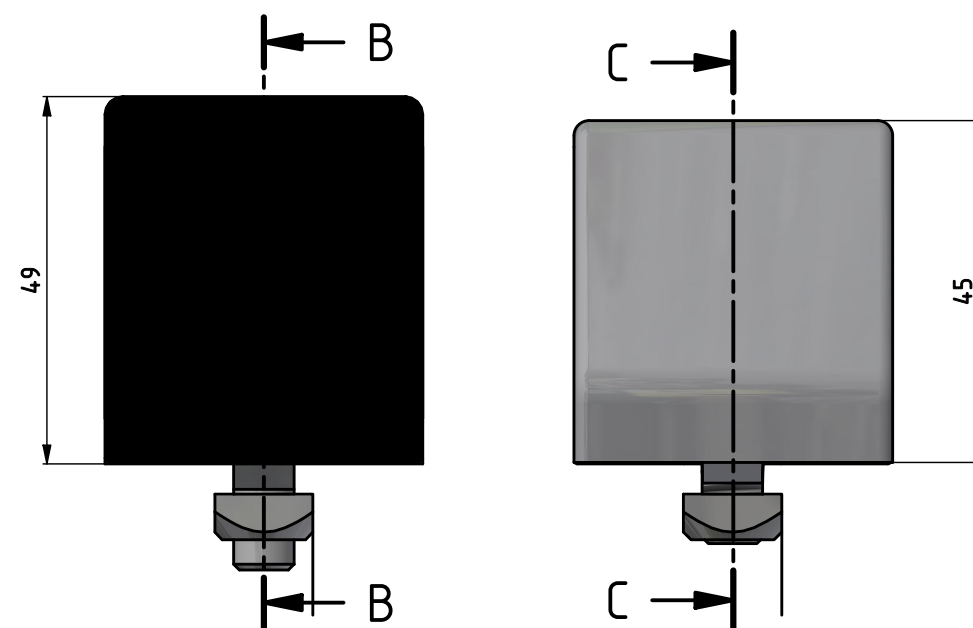
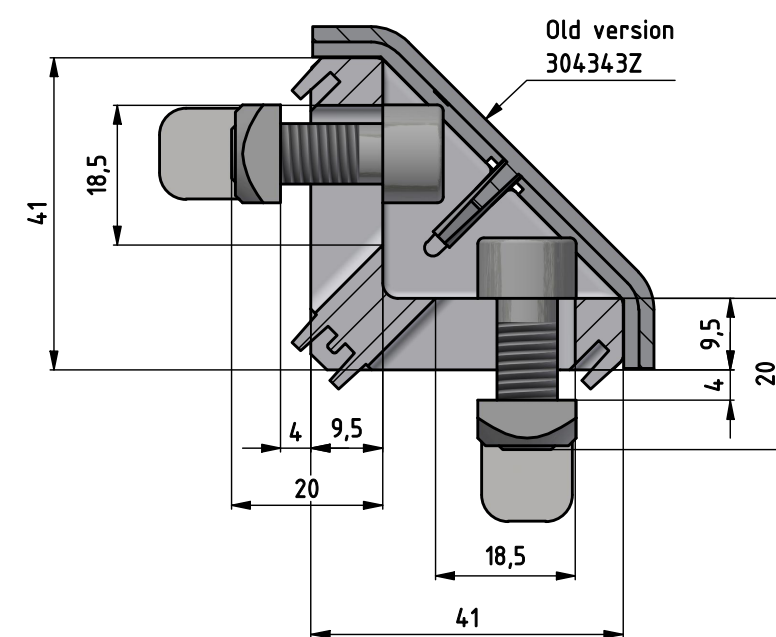
B-B (1 : 1)




Staré provedení (Old version from 1.11.2019 to 28.1.2025)

304343

C-C (1 : 1)



 ALUTEC KK s.r.o. Hliníkový konstrukční systém	Zákazník				
	Kreslí(a) Spacek	Datum 31.10.2019	Hmotnost 0,2 kg	Počet listů 1	List č. 1
Císlo výkresu 304343_new		Název: Porovnání verzí úhelníků			